

ELEKTRONICKÝ BATERIOVÝ ČIPOVÝ ZÁMEK

SI::LOCKER

pro skříňky šatní, registrační,
hotelové trezory a další aplikace



- LEHCE OVLADATELNÝ JEDNOU RUKOU
- SNADNÁ IDENTIFIKACE VOLNÝCH SKŘÍŇEK
- POUZE JEDEN ZÁMEK PRO LEVÉ I PRAVÉ UCHYCENÍ NA DVEŘE
- CENTRÁLNÍ MONITORING
- VYSOKÝ STUPEŇ ZABEZPEČENÍ
- BATERIOVÉ NAPÁJENÍ 20 000 CYKLŮ
- VÝBĚR Z WELLNESS NEBO FITNESS ELEKTRONICKÝCH ZÁMKŮ

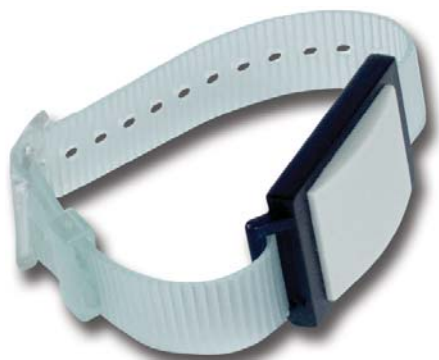
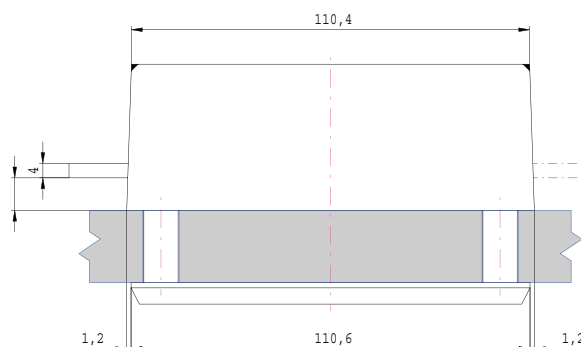
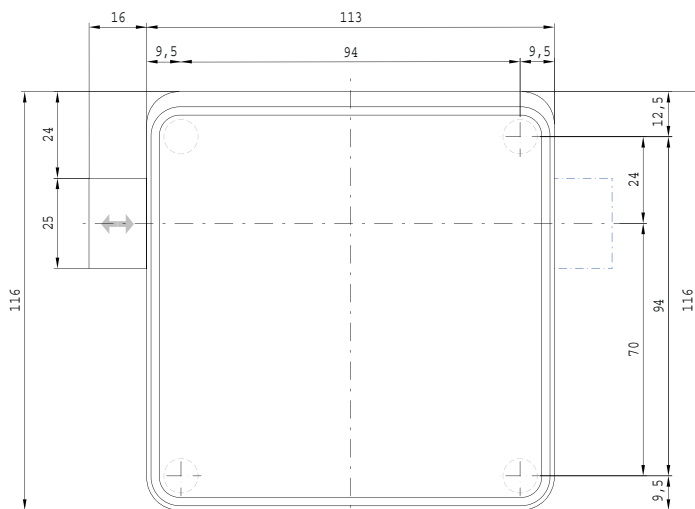
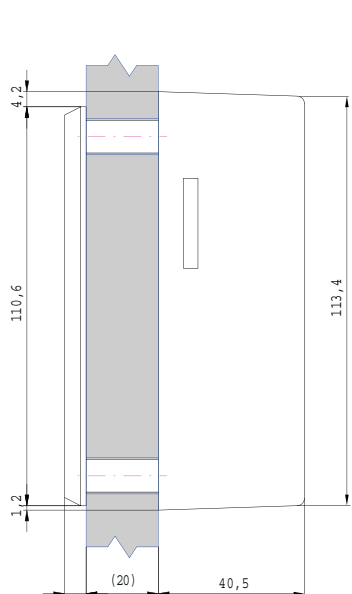
ČIPOVÝ ZÁMEK je určen pro šatní zámky na koupalištích, ve fitness, ve zdravotnických zařízeních, v golfových klubech, pro kartotéky, pro ozbrojené složky jako trezorové zámky a jiné skříňe, které je potřeba zamýkat pohodlně a hlavně bezpečně.

Společnost je předním českým výrobcem elektronického zamykacího (zámkového) systému, který nabízí pevně zapojené zámky napájené bateriemi. Tyto zařízení mohou být začleněny do jednotného offline systému, kde je možné sledovat aktuální stav zámků a baterií.

Elektronické zámky mohou být nastaveny jak ve funkci **WELLNESS**, kdy se jedná o použití jedné čipové karty, na kteroukoliv skříňku, tak i ve funkci **FITNESS** (VIP), kdy se jedná o použití jedné čipové karty pro přesně určenou pozici. Nový bateriový zámek se vyznačuje **jednoduchou instalací** a díky unikátní technologii a dokonalosti zpracování nabízí bezpečnost a pohodlí.

TECHNICKÉ SPECIFIKACE:

Napájení:	6V/1200mAh alkaline battery pack
Stupeň krytí:	IP 43
Životnosti baterie	20 000 cyklů nebo min. 2 roky provozu
Interface	sériové rozhraní
Rozměry	š 113mm, v 116mm, h 46mm
Teplotní specifikace	od -10 °C do + 70 °C
Materiál	plast střelka zámku je zhotovená z tvrzené kovové slitiny



PŘÍSLUŠENSTVÍ:

- Instalační návod
- CD (Instalační software + dokumentace)
- Sériový kabel
- Info samolepka + krytka neaktivní zóny závory
- Různé typy zákaznických a servisních karet