

EASYGATE LX



Easygate LX představuje nové revoluční řešení turniketových vstupů všude tam, kde je vyžadován nejvyšší uživatelský komfort při zachování maximální míry zabezpečení objektu. Nezaměnitelný estetický design, vytvářený kombinací nerezových materiálů, skla nebo dřeva, umocňuje dojem jedinečnosti a atraktivity. Výkonná řídicí jednotka nabízí velké množství provozních módů, širokou propustnost a vysokou úroveň osobní bezpečnosti.

Easygate LX je určen zejména pro instalace v bankovním sektoru, administrativních budovách, vládních institucích, ale i veřejných sektorech.

POHONNÁ JEDNOTKA: FAIL-SAFE MOTOR (bez napětí odbržděno)

PROVEDENÍ: KONSTRUKCE: ocelová nosná konstrukce, protikorozní zinková ochrana

VRCHNÍ DESKA : kartáčovaná nerezová ocel AISI 304 (STANDARD)

zákaznické úpravy:

- dřevo
- umělý mramor
- kámen ...

SKLENĚNÁ KŘÍDLA: 8mm tvrzené bezpečnostní sklo (1200mm, 1800mm)

BOČNÍ STĚNY: kartáčovaná nerezová ocel AISI304

KRYT POJEZDU KŘÍDEL : černý práškový povrch (standard)

kartáčovaná nerezová ocel AISI304

KONFIGURACE:

BEZPEČNOSTNÍ ÚROVNĚ:

střední - 1200 mm vysoké skleněné panely
vysoká - 1800 mm vysoké skleněné panely
standard - 550mm (narrow cabinet)
maximum - 900mm (wide cabinet)

ŠÍŘKA PRŮCHODU:

FUNKČNOST:

OBOUSMĚRNÝ PRŮCHOD, ELEKTRONICKY ŘÍZENÝ

vstup je řízen z ACS systémů, identifikačních systémů nebo z dotykového ovládacího panelu. Pokus o vstup (průchod) dvou osob za sebou nebo pokus o současný průchod z obou směrů bez předcházející identifikace platnou ID kartou obou osob je vyhodnocen a signalizován akustickým poplachem.

PROVOZNÍ REŽIMY:

REŽIM OKAMŽITÉHO OTEVŘENÍ (N/O)

• skleněná křídla se otevřou ihned po platné identifikaci

REŽIM OTEVŘENÍ PO VSTUPU DO KORIDORU TURNIKETU (N/C)

• skleněná křídla se otevřou po platné identifikaci až po vstupu do koridoru turniketu

BEZPEČNOSTNÍ PRVKY: 7 ks optických čidel monitoruje průchod osob koridorem turniketu, detekuje pokus o neoprávněné průchody (dvě osoby v řadě) a zajišťuje bezpečnost procházejících osob před zraněním. Řídicí elektronika umožňuje nastavení stupně zabezpečení proti neoprávněnému průchodu.

VÝPADEK NAPÁJENÍ:

v tomto případě může být Easygate LX nastaven v několika režimech:

- skleněná křídla zůstanou v současné pozici, ale je možné je ručně otevřít
- skleněná křídla se automaticky otevřou (je nutný zálohový akumulátor)
- skleněná křídla mohou být automaticky otevřena nadřazeným bezpečnostním systémem



POŽARNÍ POPLACH: vygenerovaný a předaný signál z EPS na vstup řídicí jednotky zajistí okamžité otevření skleněných křídel bez ohledu na okamžitý stav turniketu, k tomuto účelu může být použit spínací i rozpínací bezpotenciálový kontakt.

NAPÁJECÍ ZDROJ: 12V DC (+20%,-0%), 3A 7-10A externí napájecí zdroj splňující požadavky pro napájecí síť SELV

PŘÍKON: standby - 5W / v provozu - 90W

ROZSAH PROVOZNÍCH TEPLOT: 20° ... +50°C
0° ... +50°C při použití vyhřívání

MAXIMÁLNÍ VLHKOST 80% (pro neagresivní prostředí)

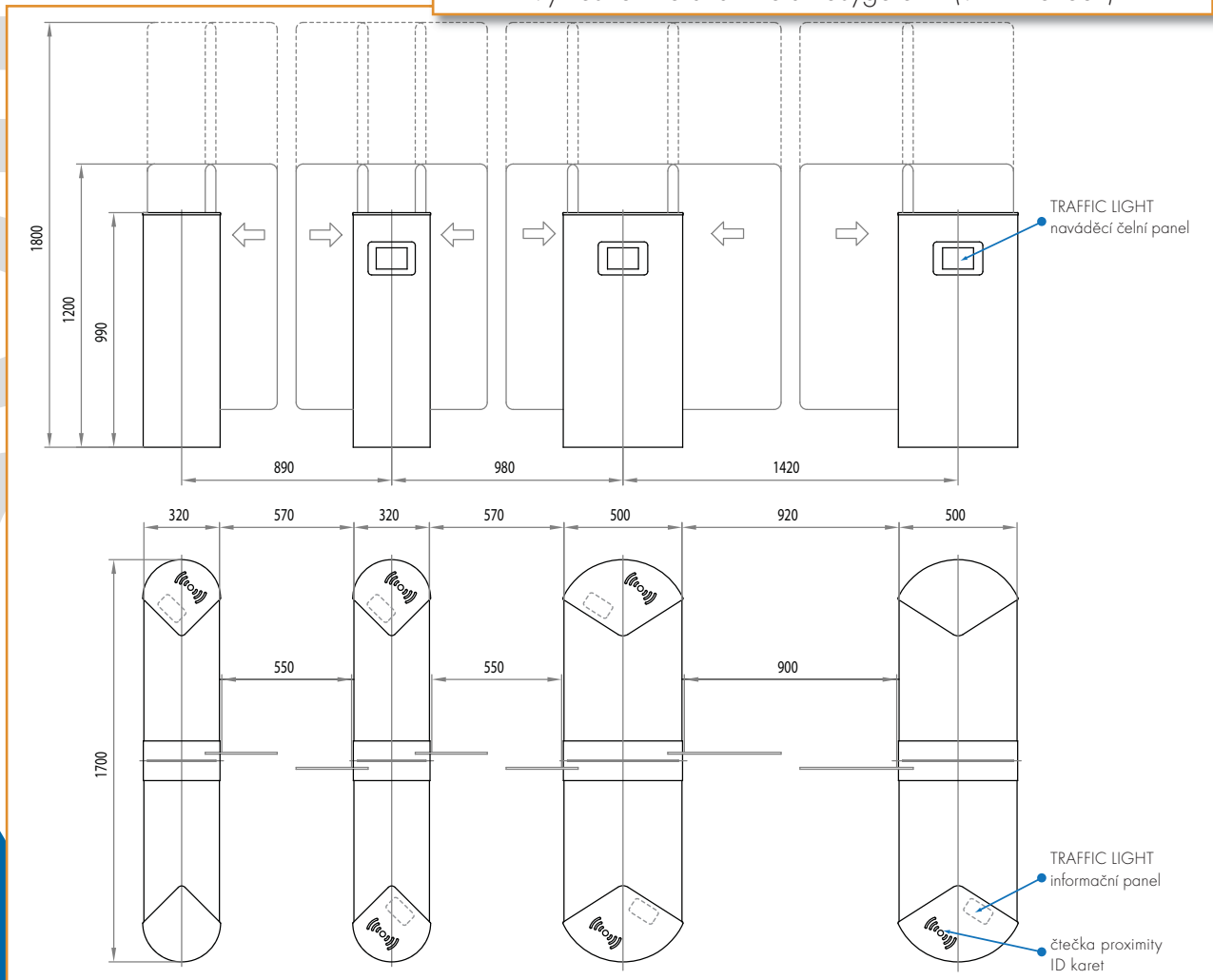
PRŮCHODNOST: max. 30 osob/min

HMOTNOST: narrow cabinet - max. 250 kg (jeden průchod - dva boxy)
wide cabinet - max 270 kg

PŘÍSLUŠENSTVÍ:

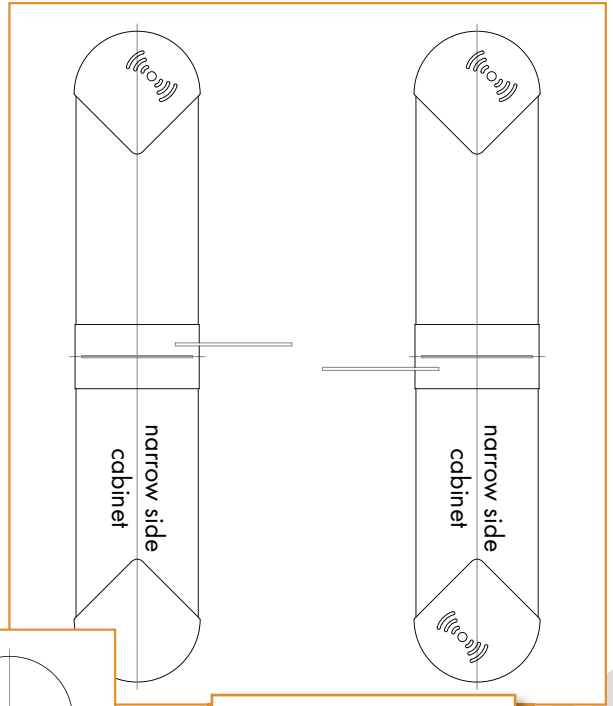
- TRAFFIC LIGHT - informační panel
- TRAFFIC LIGHT - naváděcí čelní panel
- záložní akumulátor
- čtečka proximity ID karet, zabudovaná pro horní desku
- dotykový panel pro ruční ovládání a pro dálkovou správu
- software pro vzdálenou správu a ruční ovládání
- gravírování skel
- zabudovaný sběrač ID návštěvnických karet

Výkres rozměrů turniketu Easygate LX (v milimetrech)

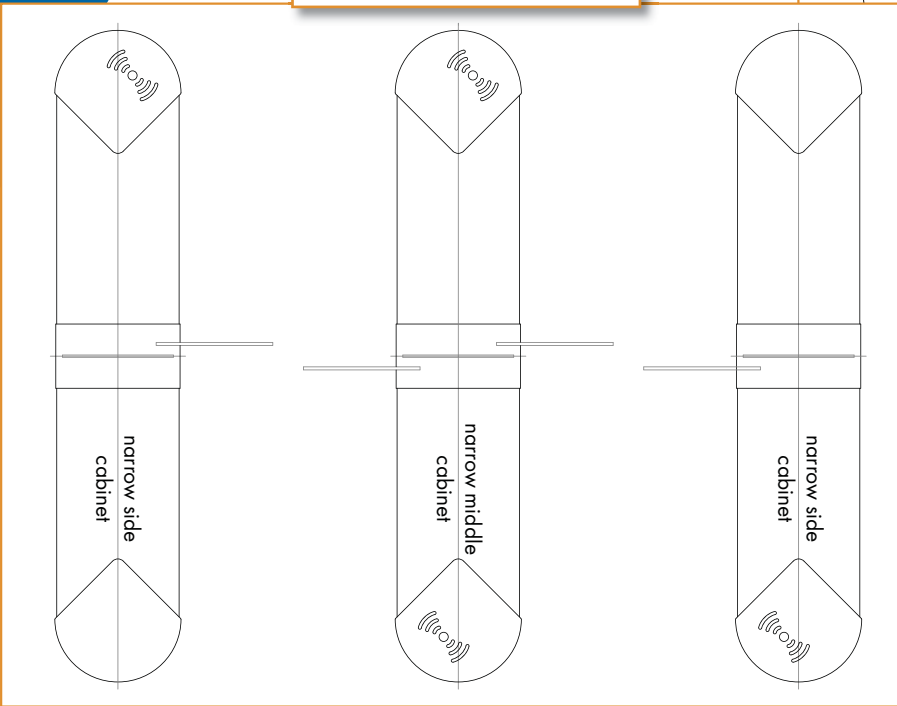




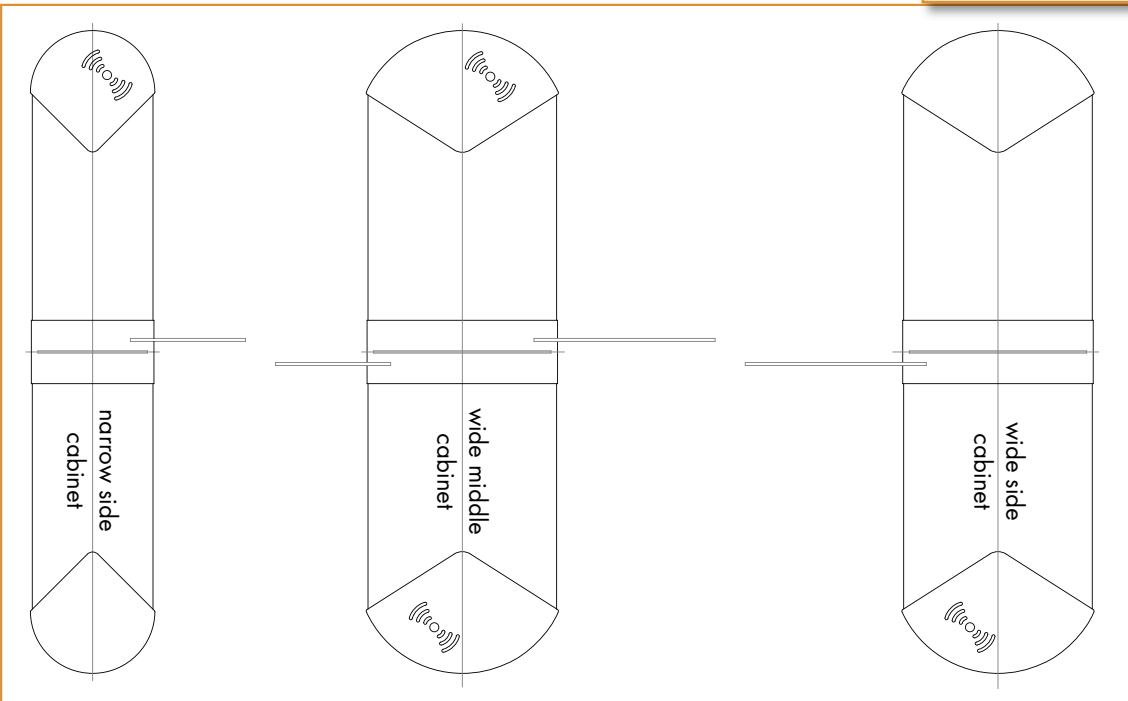
dva standardní průchody



standardní průchod

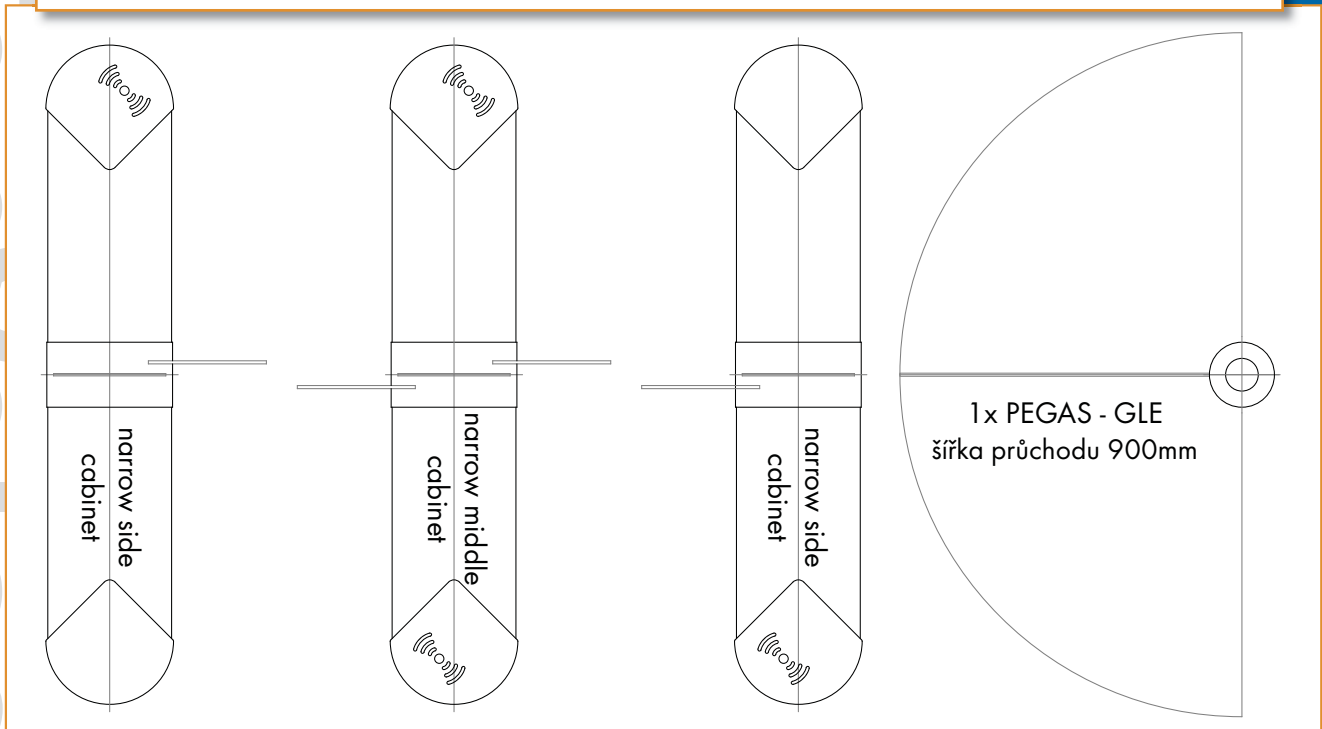


jeden standardní a jeden široký průchod



configurables

dva standardní průchody a jeden široký průchod vytvořený motorovou brankou s výškou skel 1200 mm



dva standardní průchody a jeden široký průchod vytvořený dvojicí motorových branek s výškou skel 1800 mm

